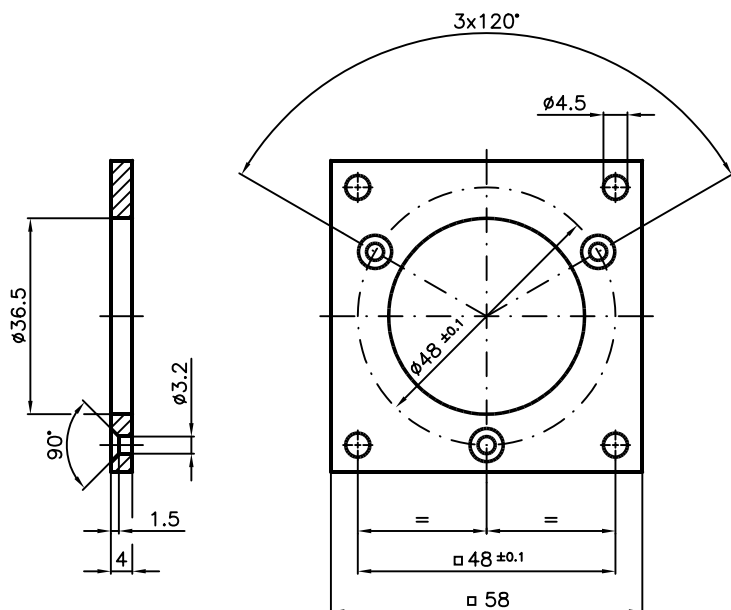
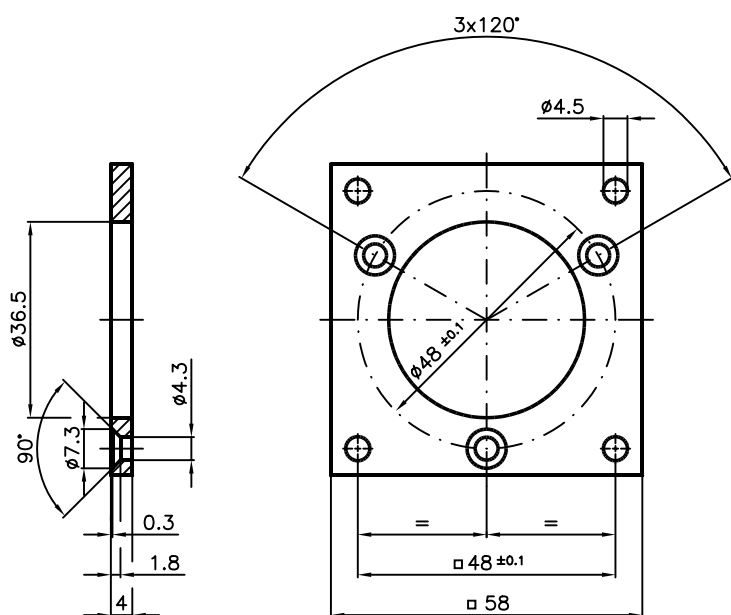


Montageflansche



RE 3010/1
z.B. für Redl RE200 (M3)



RE 3010/2
z.B. für Redl RE200 (M4)