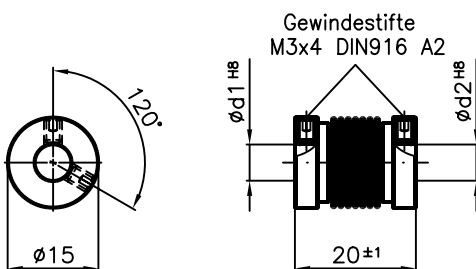


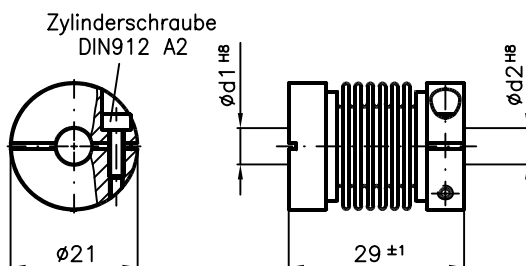
Kupplungen

Balgkupplungen

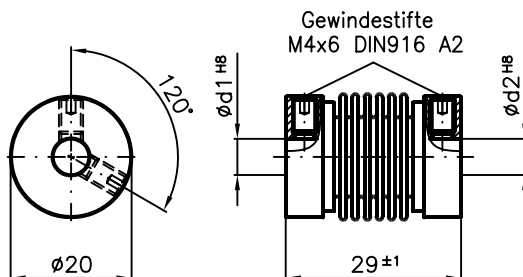
RE 2000
d1/d2: 4/4 6/6



RE 2001
d1/d2: 6/6 6/10 10/10

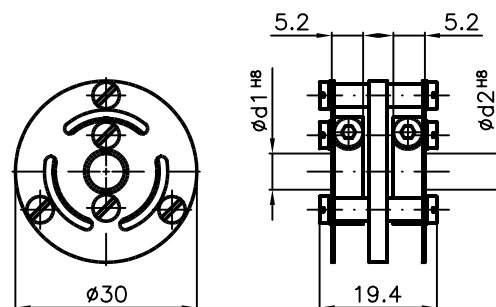


RE 2001-A
d1/d2: 6/6 6/10 10/10

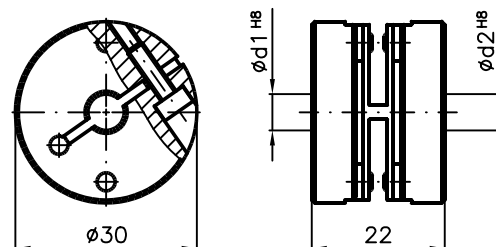


Federscheibenkupplungen

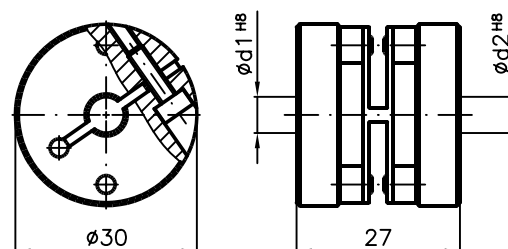
RE 2002
d1/d2: 5/6 6/6 6/8



RE 2003
d1/d2: 6/6 6/10 10/10
(Federscheiben – Kunststoff)



RE 2004
d1/d2: 6/6 6/10 10/10
(Federscheiben – Kunststoff)



Bei Bestellung den gewünschten Durchmesser angeben !